

WIESHEU

Bäck'n' Snack



Die perfekte Kombi

- ✓ 2in1: Produktion & Regeneration
- ✓ Bedarfsgerecht warme Snacks
– in Sekundenschnelle
- ✓ Auf kleinster Fläche



🕒 70s

🕒 50s



🕒 170s

Produktinformation



Die perfekte Kombi

für maximale Flexibilität und Unabhängigkeit!

Mit dem praktischen Ablagefach lässt die Bäck'n'Snack Kombi keine Wünsche offen, wenn Sie Backwaren und Snacks auf kleinstem Raum anbieten möchten. Dank der vier fixierbaren Rollen überzeugen beide Geräte durch

einfache Servicerung. Zudem stehen folgende Optionen beim Minimat zur Verfügung: Türanschlag rechts oder links, Festwasser oder mobiler Wassertank, Türverriegelung und zwei verschiedene Steuerungsvarianten.

Technische Details

	Ablufthaube 43 (ALH)
Anschlusswerte	230 V / 50 – 60 Hz / 0,024 kW / 0,11 A

	Minimat 43 S
Anzahl Auflagen Bleche x Blechmaß	3 x 440 x 350 mm
Blechabstand	85 mm
Anschlusswerte	230 V / 50 Hz / 13,5 A / 3,1 kW
Gewicht / mit Tank	52 / 54 kg
Wasserdruck	150 – 250 kPa

Fassungsvermögen Backgut pro Blech (Bsp. Schnittbrötchen):
15 bei frischem Teig. 18 bei vorgebackenen Teiglingen.

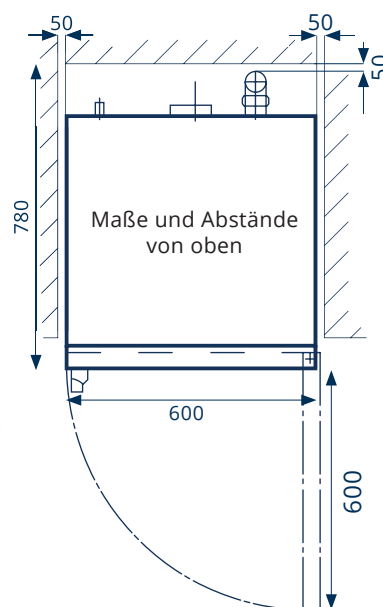
	AS300Tplus
Backkammer (B x T x H in mm)	335 x 320 x 170
Elektrischer Anschluss	220 – 230 V / 50 Hz
Absicherung	16 A
Max. Verbrauchswert	3.3 kW
Gewicht	70 kg
Farben	● Edelstahl



+



+



Außenmaße Station (B x T x H in mm):
600 x 780 x 1945 / 2030 (variiert durch verstellbare FüÙe)

Artikelnr.	ASUFR300T	ASFF600300	ASFFRMIN
Zweck	Untergestell für AS300Tplus	Fixierrahmen für AS300Tplus	Fixierrahmen für Minimat 43S
Gewicht	24,5 kg	2,9 kg	2,7 kg



Follow us!

WIESHEU

Schleifwiesenstr. 27 71723 Großbottwar Deutschland
Telefon +49 7148 1629-0 info@wiesheu.de www.wiesheu.de