

Minimat 64 M/L

Mały piec konwekcyjny do dużych zadań

* **Maksymalna wydajność przy minimalnym zapotrzebowaniu miejsca**



PIEC KONWEKCYJNY

- **ŁATWE UŻYTKOWANIE:** Najmniejszy konwekcyjny piec sklepowy WIESHEU z minimalnymi wymogami przestrzennymi. Z opcjonalnym zbiornikiem wodnym może być stosowany również mobilnie
- **CYRKULACJA POWIETRZA:** Możliwość inteligentnego sterowania wentylatorami prawo- i lewobieżnymi, zapewniającymi równomierne efekty pieczenia.
- **OBSŁUGA:** Obsługa Minimata możliwa jest już po krótkim instruktażu – w sposób łatwy i bezpieczny
- **MIEJSCE USTAWIENIA:** Piec sklepowy można stosować elastycznie. Jego atuty widoczne są tam, gdzie jest mało miejsca. Dzięki zastosowaniu blokady bezpieczeństwa można go ustawić również w strefie dostępnej dla klientów
- **DYSZA ZAPAROWANIA:** Szybkie generowanie odpowiedniej ilości pary
- **WSAD:** Szybki załadunek z zastosowaniem 3 lub 5 blach na komorę wsuwanych poprzecznie

OPCJE

Wentylator	Z jedną lub dwiema prędkościami wentylatora
Przyłącze wody	Zbiornik lub stałe przyłącze wody
Drzwi	Prawe lub lewe
Bezpieczeństwo	Blokada bezpieczeństwa drzwi celem umożliwienia ustawienia w strefie klienta
Modułowa budowa	Możliwość zwiększenia wydajności w dowolnym momencie

MOŻLIWOŚCI KOMBINACJI

- Ze wszystkimi piecami sklepowymi Minimát 64
- Okap wraz z kondensatorem pary i czujnikiem Sensor Control w pełni automatyczny
- Podstawa na stopkach
- Komora garowania ze stali nierdzewnej z drzwiami, na kółkach
- Element pośredni

STEROWANIA

Ręczne



- Przycisk wł./wyl.
- Przycisk zaparowania ręcznego
- 2 prędkości wentylatora
- Pokrętko czasomierza
- Pokrętko regulacji temperatury
- Wersja wykonania: Format poprzeczny
- Kolor: srebrny
- Zakres temperatury: 30 – 250 °C

Comfort



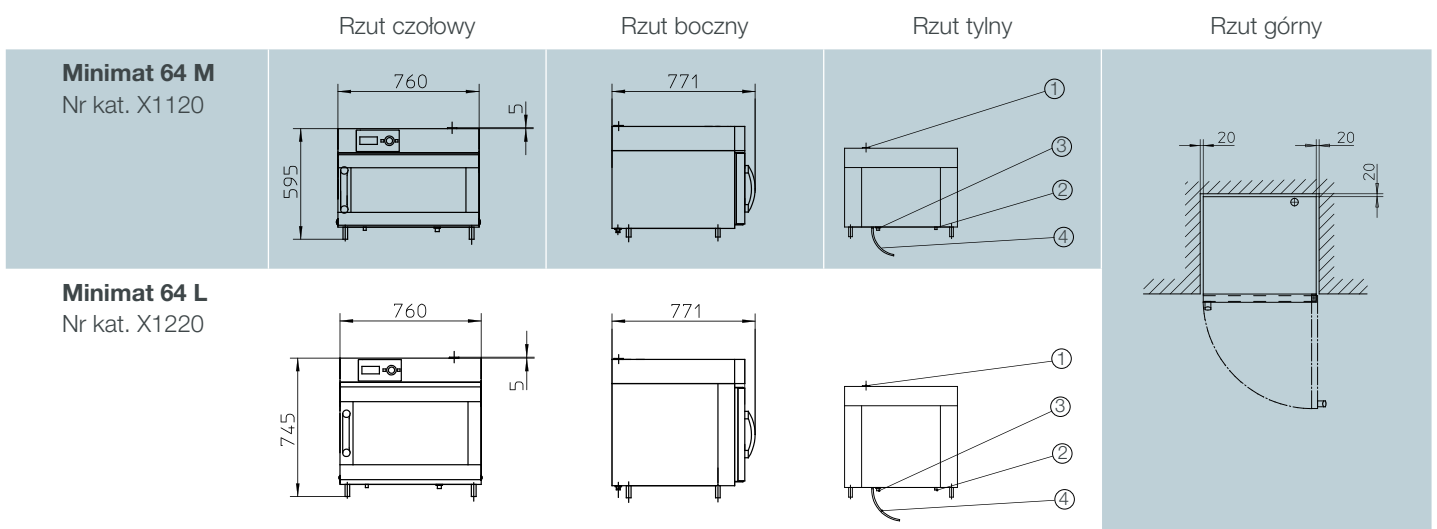
- Szklana płyta czołowa z panelem przesuwym jako pole dotykowe
- Przekątna ekranu 3,2"
- 32 programy, każdorazowo z 20 krokami
- Możliwość wcześniejszego zaprogramowania Autostart
- °C lub °F
- 2 języki i symbole
- 2 prędkości wentylatora
- Programowanie przez złącze USB

DANE TECHNICZNE

	Minimat 64 M Nr kat. X1120	Minimat 64 L Nr kat. X1220
Liczba blach, blachy x wymiar blachy (mm)	3 x 600 x 400	5 x 600 x 400
Odległość pomiędzy blachami (mm)	85	80
Wymiary zewnętrzne z orurowaniem (sz. x gł. x wys. w mm)	760 x 771 x 595	760 x 771 x 745
Parametry przyłączeniowe		
Zasilanie	400 V 3/N/PE	400 V 3/N/PE
Częstotliwość	50 Hz/60 Hz	50 Hz/60 Hz
Pobór prądu	7,7 A	11,3 A
Moc przyłączowa	5,3 kW	7,8 kW
Masa (kg) / ze zbiornikiem	70 / 71,5	89,5 / 91
Ciśnienie wody (kPa)	150 – 250	150 – 250

Pojemność produktu na blachę (np. bulki cięte): 15 dla ciasta świeżego. 18 dla podpieczonych porcji ciasta.

RYSUNKI TECHNICZNE



1 wylot powietrza 50 mm 2 przyłącze prądu 3 przyłącze wody 3/4" 4 odpływ