

## Minimat 43 S

Der kleine Heißluft-Ladenbackofen für große Aufgaben

\* Der Ladenbackofen mit 230V-Anschluss



### DER LADENBACKOFEN

- **ANWENDUNG:** WIESHEU's kleinster Heißluftbackofen hat minimalen Platzbedarf. Mit optionalem Wassertank kann er auch mobil eingesetzt werden
- **STRÖMUNGSVERHÄLTNISSE:** Intelligente steuerbar mit Rechts-Linkslauf-Lüfter für ein gleichmäßiges Backergebnis
- **BEDIENUNG:** Der Minimat kann nach kurzer Einweisung einfach und sicher bedient werden
- **AUFSTELLBEREICH:** Der Ladenbackofen ist flexibel einsetzbar. Seine Stärke liegt da, wo wenig Platz ist. Dank Sicherheitsverriegelung kann er auch im Kundenbereich aufgestellt werden
- **ROHRBESCHWADUNG:** Schnelle Dampferzeugung mit der richtigen Schwadenmenge
- **EINSCHUB:** Schnelles Beschicken bei 3 Blechen pro Kammer im Quereinschub

### OPTIONEN

|                  |  |
|------------------|--|
| Lüfterrad        | Mit ein oder zwei Lüftergeschwindigkeiten                        |
| Wasserezufuhr    | Tank oder Festwasseranschluss                                    |
| Tür              | Rechts- oder Linksanschlag                                       |
| Sicherheit       | Sicherheitsverriegelung der Tür zur Aufstellung im Kundenbereich |
| Modularer Aufbau | Jederzeit Kapazitätserweiterung möglich                          |

### KOMBINATIONSMÖGLICHKEITEN

- Mit Minimat 43S
- Ablufthaube mit vollautomatisch gesteuertem Dampfkondensator
- Untergestell mit Standfüßen
- Edelstahl-Gärschrank mit Türen, auf Rollen
- Etagenfach

## STEUERUNGEN

### Manuell



- Taste Ein/Aus
- Taste Hand-Beschwaden
- 2 Lüftergeschwindigkeiten
- Drehknopf Zeituhr
- Drehknopf Temperatureinstellung
- Ausführung: Querformat
- Farbe: silber
- Temperaturbereich: 30–250 °C

### Comfort



- Glasfrontplatte mit Slider als Touchfeld
- 3,2" Bildschirmdiagonale
- 32 Programme mit jeweils 20 Schritten
- Autostart vorprogrammierbar
- °C oder °F
- 2 Sprachen und Symbole
- 2 Lüftergeschwindigkeiten
- Programmierung über USB-Port

## TECHNISCHE DETAILS

### Minimat 43 S

Art.-Nr. X1000

|  |                  |
|--|------------------|
| Anzahl Auflagen Bleche x Blechmaß (mm)     | 3 x 440 x 350    |
| Blechabstand (mm)                          | 85               |
| Außenmaße mit Verrohrung (B x T x H in mm) | 600 x 772 x 550* |

#### Anschlusswerte

|                   |              |
|-------------------|--------------|
| Netz              | 230 V 1/N/PE |
| Frequenz          | 50 Hz        |
| Stromaufnahme     | 13,5 A       |
| Anschlussleistung | 3,1 kW       |

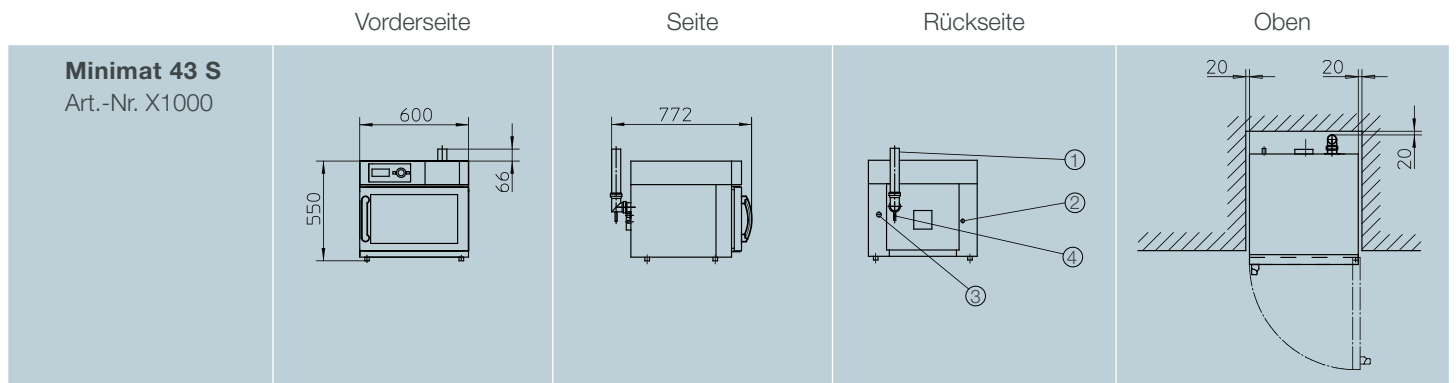
Gewicht (kg)/mit Tank 52/54

Wasserdruck (kPa) 150 – 250

Fassungsvermögen Backgut pro Blech (Bsp. Schnittbrötchen): 15 bei frischem Teig, 18 bei vorgebackenen Teiglingen.

\*Abluftrohr 66 mm höher als Ofenrückwand

## TECHNISCHE ZEICHNUNGEN



1 Abluft 50 mm 2 Anschluss Strom 3 Anschluss Wasser 3/4" 4 Ablauf

Technische Änderungen vorbehalten.

## KONTAKT

WIESHEU GMBH · SCHLEIFWIESENSTR. 27 · 71723 GROSSBOTTWAR · DEUTSCHLAND  
 TEL. +49 7148 1629-0 · FAX +49 7148 1629-111 · INFO@WIESHEU.DE · WWW.WIESHEU.DE